

OPERATING INSTRUCTIONS

Multipurpose branch pipes

Preface

Applicable Standards and Directives

The design and construction of the multipurpose branchpipes by Luitpold Schott GmbH comply with the relevant provisions of these directives and harmonized standards:

- DIN EN 15182-1 :2019-11 Portable equipment for projecting extinguishing agents supplied by fire fighting pumps – Branchpipes for firefighting – Part 1
- DIN EN 15182-3 :2019-11 Portable equipment for projecting extinguishing agents supplied by fire fighting pumps – Branchpipes for firefighting - Part 3: Branchpipes with solid jet and/or fixed spray angle PN 16

Commission Implementing Regulation concerning Directive 2014/90/EU of the European Parliament and of the Council regarding design, construction, and performance requirements as well as testing standards for marine equipment.

Changes and modifications

Unauthorized changes or modifications to the multi-purpose branchpipes are prohibited without the prior written consent of the manufacturer.

Luitpold Schott accepts no liability for damage caused by changes or modifications, improper handling by the customer or third parties commissioned by the customer, or by non-compliance with these instructions.

Applicable documents

In addition to these instructions, no other documents are required for the safe handling of Luitpold Schott multi-purpose branchpipes.

Introduction

This guide contains important information for your safety. This manual must be read and understood by all persons who work with the device. The instruction manual must be available at the point of use for the entire life of the equipment and must be viewable at any time by all persons carrying out work on the equipment. The operating instructions must be provided when the device is sold.

Miscellaneous

The design and contents of this instruction manual are subject to copyright protection. Without the prior express written consent of Luitpold Schott GmbH, they may not be reproduced, distributed, copied, stored or made available to third parties for commercial purposes.

This manual and related documents are not subject to an automatic update service.

The CMM branchpipes are available in sizes 2" and 2½". In order to protect the branchpipe operator against heat and smoke, you can also set up a water curtain, in addition to the jet and spray water screen. The exit angle can be continuously changed from 0° to 160°. We offer various designs with a MED certificate.



Größe Size	Anschluss Connection	Düse (mm) Hole	Material	Hinweis Remarks	Art.-Nr Order-No.
CMM	2" AG male BSP thread	12x9	Alu		024124A
	Storz C-52 KA Lug 066	12x9	Alu		02408A
	2" AG male BSP thread	16x12	Alu		02450A
	2" AG male BSP thread	16x12	Ms Brass		024118M
	Storz C-52 KA Lug 066	16x12	Alu		024115A
	Storz C-52 KA Lug 066	16x12	Ms Brass		024104M
	2" AG male BSP thread	19x16	Alu		024186A
	2" AG male BSP thread	19x16	Ms Brass		024119M
	Storz C-52 KA Lug 066	19x16	Alu		024148A
	Storz C-52 KA Lug 066	19x16	Ms Brass		024105M
	2" AG male BSP thread	22x19	Alu		024118A
	2" AG male BSP thread	22x19	Ms Brass		024120M
	Storz C-52 KA Lug 066	22x19	Alu		02471A
	Storz C-52 KA Lug 066	22x19	Ms Brass		02471M

Bit ø mm	throw distance (m)		throw heigh (m)	
	4 bar	5 bar	4 bar	5 bar
8	18	22	13	17
9	20	24	15	18
12	24	27	18	20
16	28	30	21	22
18	30	32	23	24
22	34	37	26	28
24	26	38	28	29

Bit ø mm	Water flow rate (l/min)				
	2 bar	4 bar	5 bar	6 bar	8 bar
4	15	21	23	26	30
6	33	47	53	58	66
8	59	84	93	100	120
9	74	105	118	129	149
12	135	190	210	230	265
16	235	335	375	410	475
18	300	425	475	520	600
22	445	630	705	775	895
24	530	775	840	920	1060

Contents

1. Introduction
 - 1.1 Product name and designation
 - 1.2 Information about the manufacturer
2. Safety instructions
 - 2.1 General safety instructions
 - 2.2 Safety during operation
 - 2.3 Safety instructions / recommendation
3. Intended Use
4. Scope of Delivery
5. Technical data
6. Function
 - 6.1 Visual inspection after each use
7. Care Instructions / Troubleshooting
8. Note on disposal
9. Warranty service
10. Miscellaneous
11. Repair

1. Introduction

1.1 Product name and designation

Product Name: CMM multipurpose branchpipe

Designation / Branchpipe: D x d; 12 x 9 mm, 16 x 12 mm, 19 x 16 mm, 22 x 19mm

1.2 Information about the manufacturer

Name: Luitpold Schott Armaturenfabrik GmbH

Production site: Luitpold Schott Armaturenfabrik GmbH

Distributors: Luitpold Schott Armaturenfabrik GmbH

Address: Brunckstraße 18 67346 Speyer
Germany

Web: www.luitpoldschott.com

E-mail: info@luitpoldschott.com

Phone: +49 6232 6459-0

2. Safety instructions

The multi-purpose branchpipes described here correspond to the state of the art as well as the recognized safety regulations and meet the requirements for ensuring safety and health protection. Nevertheless, its use may result in dangers for the user or third parties or impairments to the device itself and other property.

2.1 General safety instructions

Use the device only in a technically perfect condition and in accordance with its intended purpose, safety and hazard awareness in compliance with the operating instructions. Unauthorized modifications or installation of accessories not approved by the manufacturer will affect the functioning of the device. Operators may only carry out work on the equipment for which they have received appropriate instruction. The operator is responsible for safety in the environment of the equipment, in particular for compliance with general safety regulations. This includes ensuring that all protections are fully in place and functional before the device is put into operation.

- Changes to the device are prohibited.
- Use only manufacturer-approved accessories.

2.2 Safety during operation

Observe all applicable safety rules and protective measures at the scene of the incident. The device must not be damaged during transport, assembly, commissioning, operation or maintenance. Coupled branchpipes must not be placed in the open position. The mouthpiece of the multipurpose branchpipe is removable, but only when the control mechanism is closed or not yet under pressure.

2.3 Safety instructions / recommendation

Excerpt from DIN EN 15182-1

When fighting fires in or on electrical systems, make sure to switch off the power supply as quickly as possible.

In addition, the greatest possible safety distance must be maintained (at least 1 m at a voltage of 1000 volts) and a minimum spray jet of 30 degrees must be used.

Before selecting and operating branchpipes, recoil forces must be considered

3. Intended Use

Multipurpose branchpipes for firefighting.

Multi-purpose multipurpose branchpipes are designed in such a way that they can deliver extinguishing water either as a full jet or a spray jet. The branchpipes are ergonomically designed in such a way that they can be operated with firefighting gloves in accordance with EN 659 without any risk of injury.

The multipurpose branchpipe is also equipped and approved with a man protection spray in accordance with the standard and serves to protect the branchpipe operator against heat and smoke. In addition to the full or spray jet, the branchpipe operator can set a water screen with an adjustable jet angle of about 160°. The flow of water through the branchpipe is interrupted when the gear lever is closed.

4. Scope of Delivery

Depending on the order and design

Couplings are regulated in national standards or requirements.

5. Technical data

See Luitpold Schott catalogue or website www.luitpoldschott.com

Multipurpose branchpipes / multi-purpose multipurpose branchpipes.

"The applicable standards cover all reasonably foreseeable risks."

6. Function

Unpack the multipurpose branchpipe after delivery and first check it for visible damage. Connect the multipurpose branchpipe to a fire hose and check the function by pressing the gear lever.

Caution: A multipurpose branchpipe can generate a high recoil force in use, so the gear lever should always be opened and closed slowly.

SPRAY Spray jet Gear lever handle is directed towards the coupling



TO Water flow closed Gear lever 90 degrees perpendicular to flow direction



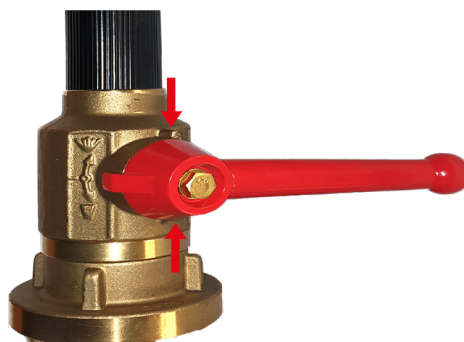
FULL Solid jet In the solid jet position, the handle of the gear lever points in the direction of flow to the mouthpiece



By turning the shower top in an anti-clockwise direction, the man's protective shower opens up.
 By turning clockwise, the man's protective shower is closed.



Stops on the housing tower limit the switching range to 90 degrees in both directions.



6.1 Visual inspection after each use

The multi-purpose branchpipe is disconnected from the water supply, and the branchpipe in particular should be checked for visible damage. Caution: Damaged components must not be reused. If damage is detected, it must be reported to the responsible person or department. Check that the man-guard shower and the control lever (pressureless) are working properly.

7. Care Instructions / Troubleshooting

In case of soiling, clean the multipurpose branchpipe with lukewarm water. No proper full jet or spray jet of the multipurpose branchpipe: Clean the inside of the multipurpose branchpipe by repeatedly switching the lever to solid jet/spray jet if dirt has accumulated inside. If there is any foreign object in it, separate the branchpipe from the fire hose and remove all foreign objects. Apart from the visual inspection and cleaning of the multi-purpose branchpipes, no regular maintenance work is necessary.

8. Note on disposal

For disposal information, contact your local waste management authority, retailer or point of sale where you purchased the product.

Please ensure that all packaging components are disposed of in an environmentally friendly manner.

9. Warranty Terms and Conditions

The multipurpose branchpipe is subject to strict quality control for flawless material properties, workmanship and functionality.

We do not guarantee any defects due to improper use of the product, such as impact damage, fall damage or incorrect operation.

The guarantee: According to the general terms and conditions.

In case of a faulty multipurpose branchpipe, please contact our sales department by phone or send an e-mail.

There you will find more information and the address to which you are sending the defective product.

The product must be packaged in a shatterproof manner.

The warranty is void in the event of improper handling.

The warranty also does not cover wearing parts or damage.

Your statutory warranty claims are not limited by this warranty.

10. Miscellaneous

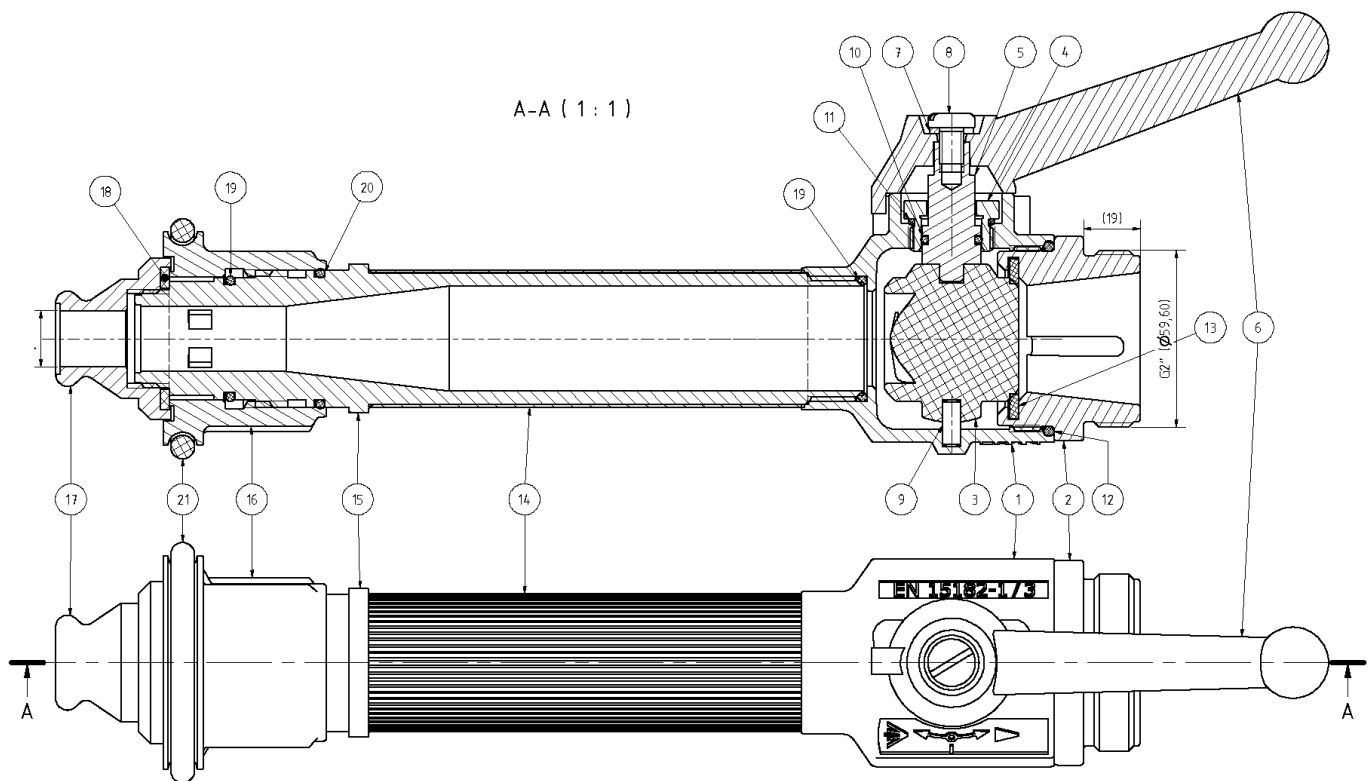
The design and contents of this instruction manual are subject to copyright protection. Without the prior express written consent of Luitpold Schott GmbH, they may not be reproduced, distributed, copied, stored or made available to third parties for commercial purposes.

11. Repair

Repairs to the Multipurpose branchpipes may only be carried out by Luitpold Schott Armaturenfabrik GmbH.

If you have any questions regarding maintenance or spare parts, or if you require technical support, the team at Luitpold Schott will be happy to assist you. Please do not hesitate to contact us.

We accept products requiring maintenance or repair, provide cost estimates, discuss the quickest and most cost-effective solution with you, carry out the repair work and are available to answer any questions you may have at any time.



Multipurpose branchpipes

Fig.	Name
1	CM nozzle housing
2	CM connector
3	CM Stop ball
4	Bolt bearing sleeve
5	Switch bolts
6	CM gear lever
7	washer
8	Flat-head screw
9	Cylinder pin
10	O Ring

Fig.	Name
11	O Ring
12	O Ring
13	Flat gasket
14	CM heat-shrink tubing
15	CMM Hand-held nozzle
16	CMM Shower head
17	CMM mouthpiece
18	Flat gasket
19	O Ring
20	O Ring
21	O Ring

BEDIENANLEITUNG

Mehrzweckstrahlrohr mit Mannschutzbrause

VORWORT

Geltende Normen und Richtlinien

Die Konstruktion und der Bau der Mehrzweckstrahlrohre von Luitpold Schott GmbH erfolgten in Übereinstimmung mit den einschlägigen Bestimmungen dieser Richtlinien und harmonisierten Normen

DIN EN 15182-1 :2019-11 Tragbare Geräte zum Ausbringen von Löschmitteln, die mit Feuerlöschpumpen gefördert werden - Strahlrohre für die Brandbekämpfung – Teil 1

DIN EN 15182-3 :2019-11 Tragbare Geräte zum Ausbringen von Löschmitteln, die mit Feuerlöschpumpen gefördert werden - Strahlrohre für die Brandbekämpfung - Teil 3: Strahlrohre mit Vollstrahl und/oder einem unveränderlichen Sprühstrahlwinkel PN 16.

DURCHFÜHRUNGSVERORDNUNG DER KOMMISSION mit Vorschriften für die Anwendung der Richtlinie 2014/90/EU des Europäischen Parlaments und des Rates hinsichtlich der Entwurfs-, Bau- und Leistungsanforderungen sowie der Prüfnormen für Schiffsausrüstung in der jeweils gültigen Fassung.

Änderungen und Modifikationen

Nicht autorisierte Änderungen oder Modifikationen an den Mehrzweckstrahlrohren sind ohne vorherige schriftliche Zustimmung des Herstellers untersagt.

Luitpold Schott übernimmt keine Haftung für Schäden, die durch Änderungen oder Modifikationen, unsachgemäße Handhabung durch den Kunden oder von ihm beauftragte Dritte oder durch Nichtbeachtung dieser Anweisung verursacht wurde.

Anwendbare Dokumente

Neben dieser Anleitung sind keine weiteren Dokumente für die sichere Handhabung von Luitpold Schott Mehrzweckstrahlrohre erforderlich.

Einleitung

Dieses Handbuch enthält wichtige Informationen für Ihre Sicherheit. Dieses Handbuch muss von allen Personen gelesen und verstanden werden, die mit dem Gerät arbeiten. Die Bedienungsanleitung muss während der gesamten Lebensdauer des Geräts am Einsatzort verfügbar sein und von allen Personen, die Arbeiten am Gerät durchführen, jederzeit eingesehen werden können. Die Bedienungsanleitung muss beim Verkauf des Geräts weitergegeben werden.

Sonstiges


Die Gestaltung und die Inhalte dieser Bedienungsanleitung unterliegen dem Schutz des Urheberrechts. Ohne die vorherige ausdrückliche schriftliche Zustimmung der Luitpold Schott GmbH dürfen sie weder reproduziert, verbreitet, kopiert, gespeichert noch Dritten zu kommerziellen Zwecken zugänglich gemacht werden.

Dieses Handbuch und die zugehörigen Dokumente unterliegen keinen automatischen Aktualisierungsdienst.

Mehrzweckstrahlrohr mit Mannschutzbrause

Die CMM Strahlrohre sind lieferbar in 2" und 2 ½". Zum Schutz des Strahlrohrführers gegen Hitze und Rauch kann zusätzlich zum Voll- und Sprühstrahl, ein Wasserschleier eingestellt werden. Der Austrittswinkel kann von 0° bis 160° stufenlos verändert werden. Verschiedene Ausführungen bieten wir mit Steuerradzulassung an.



Größe Size	Anschluss Connection	Düse (mm) Hole	Material	Hinweis Remarks	Art.-Nr Order-No.
CMM	2" AG male BSP thread	12x9	Alu		024124A
	Storz C-52 KA Lug 066	12x9	Alu		02408A
	2" AG male BSP thread	16x12	Alu		02450A
	2" AG male BSP thread	16x12	Ms Brass		024118M
	Storz C-52 KA Lug 066	16x12	Alu		024115A
	Storz C-52 KA Lug 066	16x12	Ms Brass		024104M
	2" AG male BSP thread	19x16	Alu		024186A
	2" AG male BSP thread	19x16	Ms Brass		024119M
	Storz C-52 KA Lug 066	19x16	Alu		024148A
	Storz C-52 KA Lug 066	19x16	Ms Brass		024105M
	2" AG male BSP thread	22x19	Alu		024118A
	2" AG male BSP thread	22x19	Ms Brass		024120M
	Storz C-52 KA Lug 066	22x19	Alu		02471A
	Storz C-52 KA Lug 066	22x19	Ms Brass		02471M

Mundstück ø mm	Wurfweite (m)		Wurfhöhe (m)	
	4 bar	5 bar	4 bar	5 bar
8	18	22	13	17
9	20	24	15	18
12	24	27	18	20
16	28	30	21	22
18	30	32	23	24
22	34	37	26	28
24	26	38	28	29

Mundstück ø mm	Wasserdurchfluss (l/min)				
	2 bar	4 bar	5 bar	6 bar	8 bar
4	15	21	23	26	30
6	33	47	53	58	66
8	59	84	93	100	120
9	74	105	118	129	149
12	135	190	210	230	265
16	235	335	375	410	475
18	300	425	475	520	600
22	445	630	705	775	895
24	530	775	840	920	1060

INHALT

1. Einführung
 - 1.1 Produktname und Bezeichnung
 - 1.2 Angaben zum Hersteller
2. Sicherheitshinweise
 - 2.1 Allgemeine Sicherheitshinweise
 - 2.2 Sicherheit während des Betriebs
 - 2.3 Sicherheitshinweise / Empfehlung
3. Verwendungszweck
4. Lieferumfang
5. Technische Daten
6. Funktion
 - 6.1 Sichtprüfung nach jedem Einsatz
7. Pflegehinweise / Fehlerbehebung
8. Hinweis zur Entsorgung
9. Garantiebedienung
10. Sonstiges
11. Instandsetzung

1. Einführung

1.1 Produktname und Bezeichnung

Produktname: CMM-Strahlrohr
Bezeichnung / Düse: D x d; 12 x 9 mm, 16 x 12 mm, 19 x 16 mm, 22 x 19mm

1.2 Angaben zum Hersteller

Name: Luitpold Schott Armaturenfabrik GmbH
Produktionsstätte: Luitpold Schott Armaturenfabrik GmbH
Vertreiber: Luitpold Schott Armaturenfabrik GmbH
Adresse: Brunckstraße 18 D-67346 Speyer
Web: www.luitpoldschott.com
E-Mail: info@luitpoldschott.com
Telefon: +49 6232 6459-0

2. Sicherheitshinweise

Die hier beschriebenen Mehrzweckstrahlrohre entsprechen dem Stand der Technik sowie den anerkannten Sicherheitsvorschriften und erfüllen die Anforderungen zur Gewährleistung von Sicherheit und Gesundheitsschutz. Dennoch können bei seiner Verwendung Gefahren für den Benutzer oder Dritte bzw. Beeinträchtigungen für das Gerät selbst und andere Sachwerte entstehen.

2.1 Allgemeine Sicherheitshinweise

Gerät nur in technisch einwandfreien Zustand sowie bestimmungsgemäß, sicherheits- und gefahrenbewusst unter Beachtung der Bedienungsanleitung benutzen. Nicht autorisierte Änderungen oder die Installation von nicht vom Hersteller zugelassenem Zubehör beeinträchtigen die Funktion des Geräts. Die Bediener dürfen nur Arbeiten an dem Gerät durchführen, für die sie eine entsprechende Einweisung erhalten haben. Der Bediener ist für die Sicherheit in der Umgebung des Geräts verantwortlich, insbesondere für die Einhaltung der allgemeinen Sicherheitsvorschriften. Dies beinhaltet die Sicherstellung, dass alle Schutzvorrichtungen vollständig vorhanden und funktionsfähig sind, bevor das Gerät in Betrieb genommen wird.

- Änderungen am Gerät sind verboten.
- Verwenden Sie ausschließlich vom Hersteller zugelassenes Zubehör.

2.2 Sicherheit während des Betriebs

Beachten Sie alle geltenden Sicherheitsregeln und Schutzmaßnahmen am Einsatzort. Das Gerät darf während des Transports, der Montage, der Inbetriebnahme, des Betriebs oder der Wartung nicht beschädigt werden. Angekuppelte Strahlrohre dürfen nicht in der geöffneten Position abgelegt werden. Das Mundstück des Strahlrohrs ist abnehmbar, jedoch nur wenn das Schaltorgan geschlossen ist, beziehungsweise noch nicht unter Druck steht.

2.3 Sicherheitshinweise / Empfehlung

Auszug aus der DIN EN 15182-1

Bei Brandbekämpfung in oder an elektrischen Anlagen darauf achten, die Energiezufuhr so schnell wie möglich abzuschalten.

Darüber hinaus muss ein größtmöglicher Sicherheitsabstand eingehalten werden (mindestens 1 m bei einer Spannung von 1000 Volt), und ein Mindest-Sprühstrahl von 30 Grad verwendet werden.

Vor der Auswahl und dem Betrieb von Strahlrohren sind die Rückstoßkräfte zu berücksichtigen

3. Verwendungszweck

Strahlrohre für die Brandbekämpfung.

Mehrzweckstrahlrohre sind so konstruiert, dass sie Löschwasser entweder als Vollstrahl oder einen Sprühstrahl abgeben können. Die Strahlrohre sind ergonomisch so gestaltet, dass sie gemäß EN 659 mit Feuerwehrhandschuhen bedient werden können, ohne dass Verletzungsgefahr besteht.

Das Strahlrohr ist zudem normgerecht mit einer Mannschutzbrause ausgestattet und zugelassen und dient zum Schutz des Strahlrohrführers gegen Hitze und Rauch. Zusätzlich zum Voll- oder Sprühstrahl kann der Strahlrohrführer einen Wasserschirm mit einem einstellbaren Strahlwinkel von etwa 160° einstellen. Der Wasserdurchfluss durch das Strahlrohr wird unterbrochen, wenn der Schalthebel geschlossen wird.

4. Lieferumfang

Je nach Bestellung und Ausführung

Kupplungen sind in nationalen Normen bzw. Anforderungen geregelt.

5. Technische Daten

Siehe Seite 2, Luitpold Schott Katalog oder Internetseite www.luitpoldschott.com

Strahlrohre / Mehrzweckstrahlrohr.

„Die anwendbaren Normen decken alle vernünftigerweise vorhersehbaren Risiken ab.“

6. Funktion

Packen Sie das Strahlrohr nach der Lieferung aus und überprüfen Sie es zunächst auf sichtbare Beschädigungen. Schließen Sie das Strahlrohr an einen Feuerlöschschlauch und überprüfen Sie durch Betätigen des Schalthebels die Funktion.

Vorsicht: Ein Strahlrohr kann im Einsatz eine hohe Rückstoßkraft erzeugen, daher sollte der Schalthebel immer langsam geöffnet und geschlossen werden.

SPRÜH

Sprühstrahl

Schalthebelgriff ist zur Kupplung gerichtet



ZU

Wasserdurchfluss geschlossen

Schalthebel 90 Grad quer zu Durchflussrichtung



VOLL

Vollstrahl

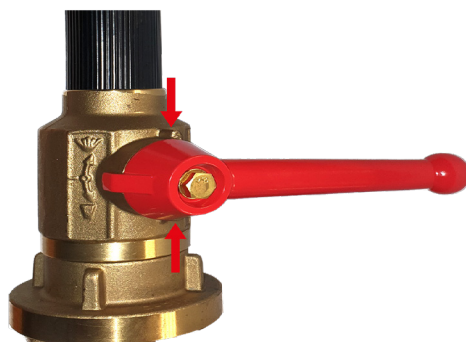
Hierbei zeigt in der Vollstrahlstellung der Griff des Schalthebels in Durchflussrichtung zum Mundstück



Durch das Drehen des Brauseoberteils, in Richtung gegen den Uhrzeigersinn öffnet sich die Mannschutzbrause. Durch Drehen im Uhrzeigersinn wird die Mannschutzbrause geschlossen.



Anschläge am Gehäusesturm begrenzen den Schaltbereich auf 90 Grad in beide Richtungen



6.1 Sichtprüfung nach jedem Einsatz

Das Mehrzweckstrahlrohr wird von der Wasserzufuhr getrennt, und insbesondere die Düse sollte auf sichtbare Beschädigungen überprüft werden. Achtung: Beschädigte Bauteile dürfen nicht weiterverwendet werden. Wird ein Schaden festgestellt, muss dieser der zuständigen Person oder Abteilung gemeldet werden. Prüfen Sie die einwandfreie Funktion der Mannschutzbrause und des Bedienhebels (Drucklos).

7. Pflegehinweise / Fehlerbehebung

Bei Verschmutzungen reinigen Sie das Strahlrohr mit lauwarmem Wasser. Kein richtiger Vollstrahl oder Sprühstrahl des Strahlrohres: Reinigen Sie das Innere im Strahlrohr, indem Sie den Hebel wiederholt auf Vollstrahl/Sprühstrahl umschalten, falls sich im Inneren Schmutz angesammelt hat. Falls sich Fremdkörper darin befindet, trennen Sie das Strahlrohr vom Feuerwehrschauch und entfernen Sie alle Fremdkörper. Abgesehen von der Sichtprüfung und Reinigung der Mehrzweckstrahlrohre sind keine turnusmäßigen Wartungsarbeiten notwendig.

8. Hinweise zur Entsorgung

Informationen zur Entsorgung erhalten Sie bei Ihrem örtlichen Abfallentsorgungsbehörde, dem Einzelhändler oder der Verkaufsstelle, an der Sie das Produkt erworben haben. Bitte stellen Sie sicher, dass sämtliche Verpackungsbestandteile umweltgerecht entsorgt werden.

9. Garantiebedingungen

Das Strahlrohr unterliegt einer strengen Qualitätskontrolle auf einwandfreie Materialbeschaffenheit, Verarbeitung und Funktionalität.

Für etwaige Mängel die auf unsachgemäße Verwendung des Produktes, wie Schlagschäden Fallschäden oder fehlerhafte Bedienung übernehmen wir keine Garantie.

Die Garantie: Nach den allgemeinen Geschäftsbedingungen.

Im Falle eines fehlerhaften Strahlrohres kontaktieren Sie bitte unseren Verkauf per Telefon oder senden Sie eine E-Mail.

Dort erhalten Sie weitere Informationen sowie die Adresse, an die Sie das fehlerhafte Produkt senden.

Das Produkt muss bruchsicher verpackt sein.

Die Garantie erlischt bei unsachgemäßer Behandlung.

Die Garantie deckt weiterhin keine Verschleißteile oder Beschädigungen ab.

Ihre gesetzliche Gewährleistungsansprüche werden durch diese Garantie nicht eingeschränkt.

10. Sonstiges

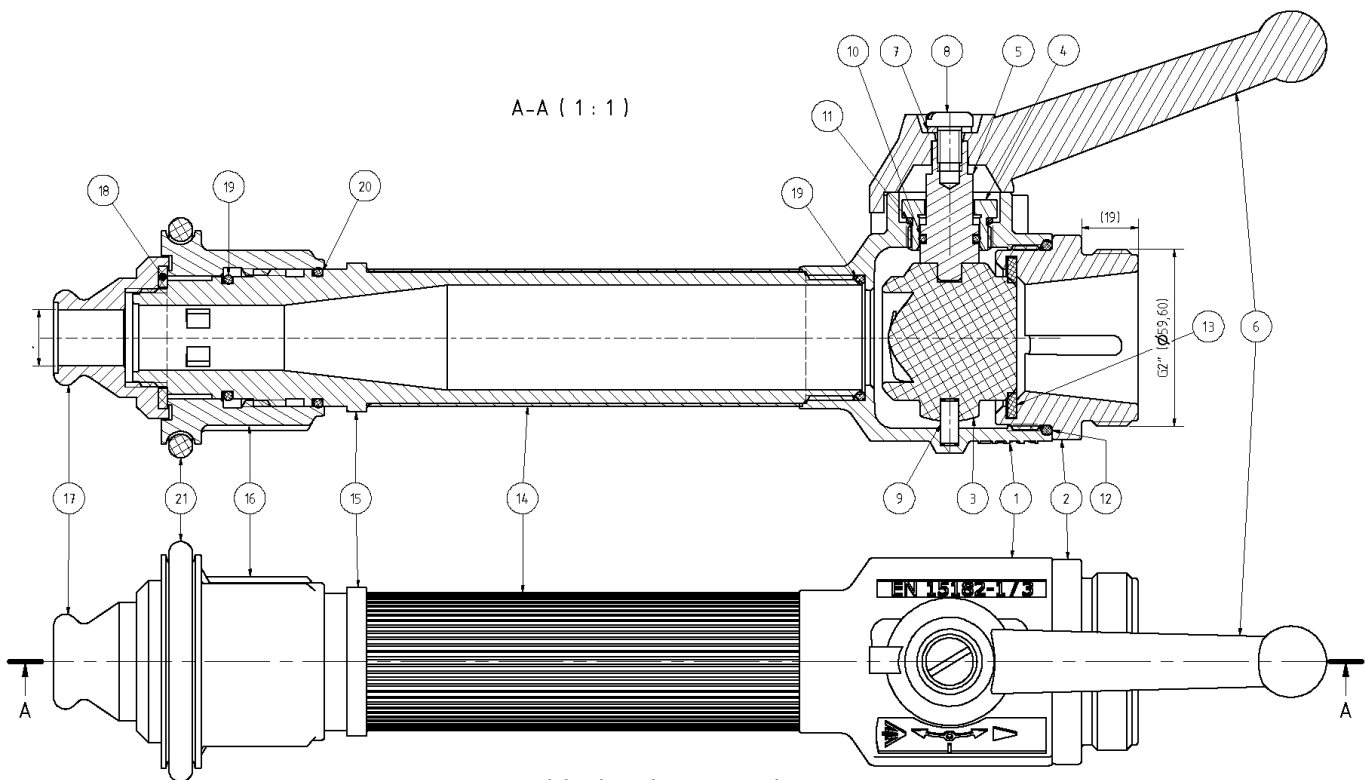
Die Gestaltung und die Inhalte dieser Bedienungsanleitung unterliegen dem Schutz des Urheberrechts. Ohne die vorherige ausdrückliche schriftliche Zustimmung der Luitpold Schott GmbH dürfen sie weder reproduziert, verbreitet, kopiert, gespeichert noch Dritten zu kommerziellen Zwecken zugänglich gemacht werden.

11. Instandsetzung

Reparaturen an den Mehrzweckstrahlrohren dürfen nur von der Luitpold Schott Armaturenfabrik GmbH durchgeführt werden.

Sollten Sie Fragen zur Wartung oder zu Ersatzteilen haben oder technischen Support benötigen, steht Ihnen das Team von Luitpold Schott gerne zur Verfügung. Bitte kontaktieren Sie uns.

Wir nehmen wartungs- oder reparaturbedürftige Produkte entgegen, erstellen Kostenvoranschläge, besprechen mit Ihnen die schnellste und kostengünstigste Lösung, kümmern uns um die Durchführung der Reparaturarbeiten und stehen Ihnen jederzeit für Fragen zur Verfügung.



CMM Strahlrohr ohne Kupplung

Abb	Bezeichnung
1	CM Strahlrohrgehäuse
2	CM Anschlußstück
3	CM Absperrkugel
4	Bolzenlagerbuchse
5	Schaltbolzen
6	CM Schalthebel
7	Unterlegscheibe
8	Flachkopfschraube
9	Zylinderstift
10	O Ring

Abb	Bezeichnung
11	O Ring
12	O Ring
13	Flachdichtung
14	CM Schrumpfschlauch
15	CMM Handrohr mit Düse
16	CMM Brauseoberteil
17	CMM Mundstück
18	Flachdichtung
19	O Ring
20	O Ring
21	O Ring